

COG™ 100KTL

**Features:**

- Η καλύτερη συμπαγής τοπολογία.
- Μέγιστη απόδοση 99%.
- Τέσσερις MPPT με τάση εισόδου 450-1KVdc. intelligent high-accuracy detection of strings. Optional night anti-PID modules.

Flexibility:

- Ανθεκτικός (βροχή/σκόνη). Θήκη Al-alloy- IP65.
- Εύκολη εγκατάσταση και συντήρηση.
- Σύνδεση RS485/ Wi-Fi (προαιρετικά).
- Χωρίς LCD οθόνη σύνδεση μέσω κινητού με APP.

Reliability:

- Πλήρης προστασία από υπέρταση/ υπόταση, βραχυκύκλωμα, RCD κτλ..
- Ενσωματωμένα- ανεξάρτητα AC&DC SPDs.

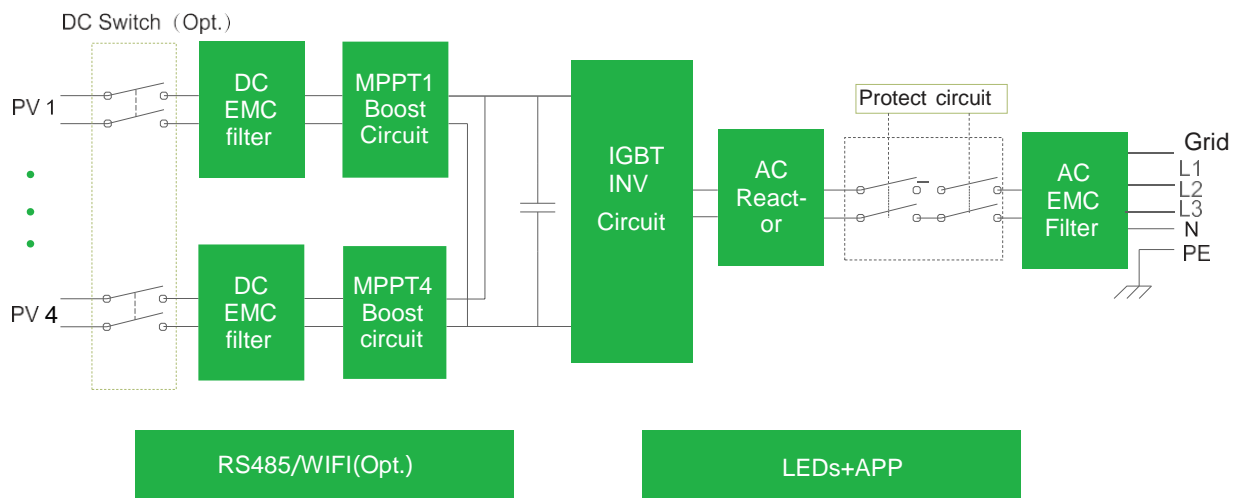
Compatibility:

CQC·VDE-AR-N4105,VDE0126-1-1,SAA, IEC61727,IEC62116'

**COG™ Series**

Τα τριφασικά inverters της COHEART έχουν καινοτόμα τοπολογία και σχεδιασμό. Εξελίσσονται- με το μέγεθος τους μειούμενο σταθερά-στους μικρότερους παγκοσμίως!

Η σειρά COG έχει αποδειχθεί παγκοσμίως αξιόπιστη, με εξαιρετική απόδοση και σταθερότητα. Η σειρά COG είναι στο επίκεντρο για τα φωτοβολταϊκά της COHEART .

Diagram

Technical Data

COG100TL

Model	COG100KTL
Input(DC)	
Max DC power	150000 W
Max DC voltage	1100 Vd.c.
MPPT voltage range	450...1000 Vd.c.
Max input current	55Ax4
Qty. of MPP trackers/Strings per MPPT	4/4
Output(AC)	
AC nominal power	100000 W
AC nominal apparent power	110000 VA
Max output current	144 A
Nominal AC voltage	380V/415V/440Vac.
AC grid frequency	50Hz/60Hz
Power factor	0.9leading. 0.9lagging
Harmonics(THD)	<3%
Efficiency	
Max efficiency	99%
Euro efficiency	98.5%
MPPT efficiency	99.9%
General Data	
Dimensions(W/H/D)	800/760/315mm
Weight	85kg
Operating temperature range	25 °C ... +60 °C
Degree of protection	IP65
(according to IEC 60529)	
Climatic category	4K4H
Self-consumption	<1 W
Cooling concept	Natural+Smart cooling
Topology	Transformerless
Humidity	0-95%,no condensation
Communication:(RS485/WIFI)	Yes/Opt.
Warranty:(5/10/20 years)	Yes/Opt./Opt.
Standards	CQC,VDE-AR-N4105,VDE0126,AS4777, IEC61727,IEC62116