

**COG25K-30KTL****Χαρακτηριστικά:**

- Μετασχηματιστής με τοπολογία τριών επιπέδων.
- Μέγιστη απόδοση 98.5%.
- Διπλός ρυθμιστής φόρτισης (MPPT) με μεγάλο εύρος τάσης εισόδου.
- Συμπαγής Σχεδιασμός

**Ευελιξία:**

- Ανθεκτικός (βροχή/σκόνη). Θήκη AI-alloy- IP65.
- Εύκολη εγκατάσταση και συντήρηση.
- Σύνδεση RS485/ Wi-Fi (προαιρετικά).
- Πολυγλωσσικές ρυθμίσεις σε μεγάλη LCD οθόνη.

**Αξιοπιστία:**

- Αξιοπίστη προστασία από υπέρταση/ υπόταση, βραχυκύκλωμα, RCD κτλ.
- 5 Χρόνια εγγύηση ποιότητας 5-years quality warranty. Αποθηκεύει δεδομένα 25 χρόνων!

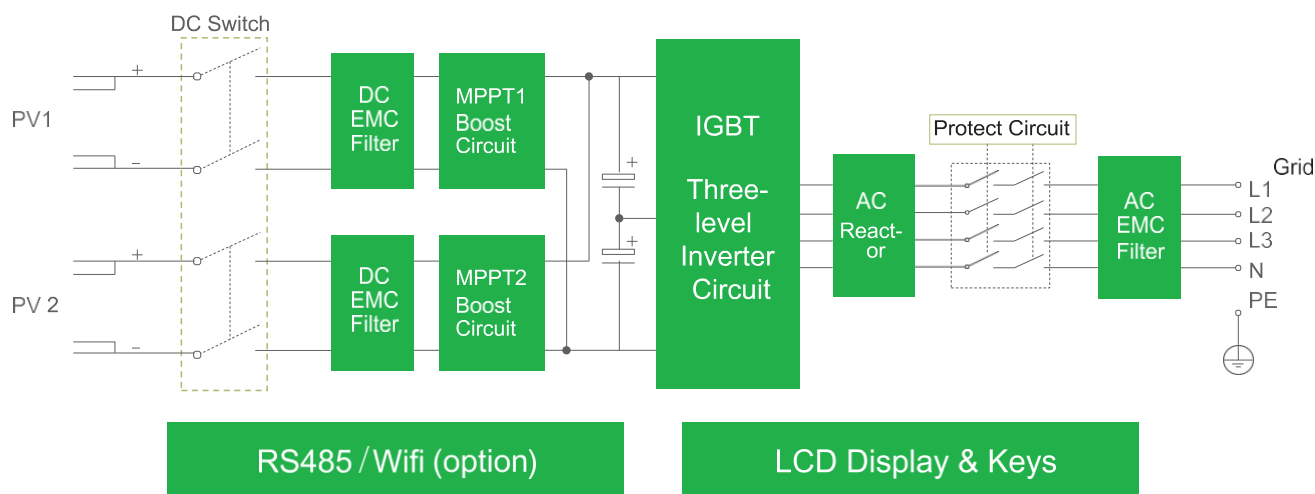
**Standards:**

CQC,VDE-AR-N4105,VDE0126,G98/99,AS4777, IEC61727,IEC62116.

**COG™ Series**

Οι τριφασικοί μετατροπείς δικτύου της COHEART με τοπολογία τριών επιπέδων είναι η καλύτερη επιλογή για μικρά και μεσαία εμπορικά φωτοβολταϊκά πάρκα (10KW-10MW).

Χάρη στη χρήση τους παγκοσμίως, η σειρά COG έχει αποδειχθεί εξαιρετική για την απόδοση της σε μικρά και μεσαία με μεγάλη απόδοση ισχύος και το χαμηλότερο κόστος εγκατάστασης- συντήρησης!

**Diagram**

## Technical Data

### COG25K/30KTL

Model	COG25KTL	COG30KTL
Max. DC power	32500 W	26000 W
Max. DC voltage	1100 V	1100 V
Min. working voltage	250 V	250 V
MPPT voltage rang(full load)	250...1000 V	250...1000 V
Max. input current/per string(A)	26/26	39/26
Number of MPP trackers/string per MPP tracker	2/2	2/2
<b>Output(AC)</b>		
AC nominal power	25 KW	30 KW
Max. AC apparent power	27.5KVA	30 KVA
Max. output current(A)	40 A	44 A
Nominal AC Voltage	3/N/PE 230V/400V	
AC grid frequency	50Hz/60Hz	
Power factor (cosφ)	0.8leading. 0.8laging	
Harmonics	<3%	
<b>Efficiency</b>		
Max. efficiency	98.5%	98.5%
Euro. efficiency	98.1%	98.2%
MPPT efficiency	99.9%	99.9%
<b>General data</b>		
Dimensions(W/H/D)	403/360/230mm	
Weight	21kg	
Operating temperature range	-25 °C ... +60 °C	
Degree of protection	IP65	
Climatic category	4K4H	
Internal consumption:(night) Topology	<1 W	
Cooling concept	Heat sink+Smart Fan	
Display	LCD	
Humidity	0-95%,no condensation	
Communication:RS485/WiFi	Yes/opt.	
Warranty:5/10/20 years	Yes/opt./opt.	
<b>Complied Standards</b>		
CQC , VDE-AR-N4105 , VDE012 -6 1 -1 , G59/2 , G83/1-1 , AS4777, IEC61727,IEC62116		