

COG™ 40K-50KTL

**Χαρακτηριστικά:**

- Μετασχηματιστής με την καλύτερη τοπολογία.
- Μέγιστη απόδοση 98.5%.
- Τριπλός MPPT με τάση εισόδου 200-1KVdc.
- Συμπαγής σχεδιασμός στο μικρότερο όγκο.
- Πολυγλωσσικές ρυθμίσεις.

Ευελιξία:

- Ανθεκτικός (βροχή/σκόνη). Θήκη Al-alloy- IP65.
- Εύκολη εγκατάσταση και συντήρηση.
- Σύνδεση RS485/ Wi-Fi (προαιρετικά).
- Πολυγλωσσική οθόνη.

Αξιοπιστία:

- Απόλυτη προστασία από υπέρταση/υπόταση, βραχυκυκλωμα, υπερφορτώση κτλ.
- Ενσωματωμένο ανεξάρτητο RTC τσιπ. 25ετης αποθήκευση δεδομένων data storage of 25 years!

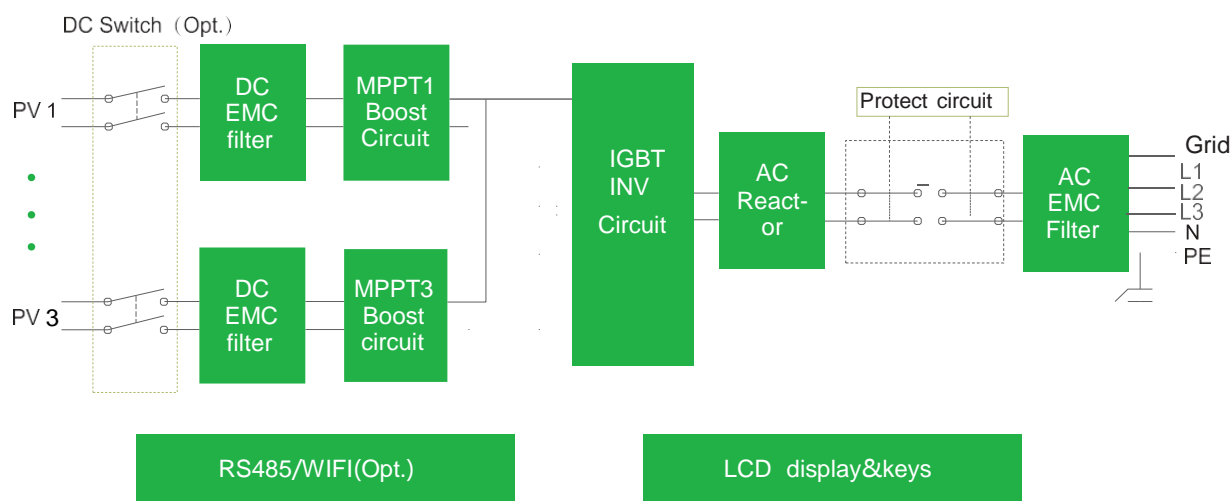
Συμβατότητα:

CQC, VDE-AR-N4105, VDE0126-1-1, SAA, IEC61727, IEC62116

**COG™ Series**

Οι τριφασικοί μετατροπείς δικτύου της COHEART είναι κατασκευασμένοι με την καλύτερη καινοτόμα τοπολογία και σχεδιασμό και εξελίσσονται- με το μέγεθος τους μειούμενο σταθερά- στους μικρότερους παγκοσμίως!

Η σειρά COG έχει αποδειχθεί παγκοσμίως αξιόπιστη και με εξαιρετική απόδοση και σταθερότητα. Αποτελεί το επίκεντρο για τα φωτοβολταϊκά της COHEART.

Diagram

Technical Data COG40KTL

Model	COG40KTL	COG50KTL	COG60KTL	COG80KTL
Input(DC)				
Max DC power	60000 W	60000 W	75000 W	60000 W
Max DC voltage	1100 Vd.c.	1100 Vd.c.	1100 Vd.c.	1100 Vd.c.
MPPT voltage range	200...1000 Vd.c.	200...1000 Vd.c.	200...1000 Vd.c.	200...1000 Vd.c.
Max input current	33Ax3	33Ax3	44Ax3	44Ax4
Qty. of MPP trackers/Strings per MPPT	3/3	3/3	3/4	4/3
Output(AC)				
AC nominal power	40000 W	50000 W	60000 W	80000 W
AC nominal apparent power	44000 VA	55000 VA	66000 VA	88000 VA
Max output current	78 A	80 A	95 A	128 A
Nominal AC voltage	380V/415V/440Vac.			
AC grid frequency	50Hz/60Hz			
Power factor	0.9leading. 0.9lagging			
Harmonics(THD)	<3%	<3%	<3%	<3%
Efficiency				
Max efficiency	99%	99%	99%	99%
Euro efficiency	89.5%	89.5%	89.5%	89.5%
MPPT efficiency	99.9%	99.9%	99.9%	99.9%
Dimensions(W/H/D)				
Weight	54kg	55kg	68kg	69kg
Operating temperature range	25 °C ... +60 °C			
Degree of protection (according to IEC 60529)	IP65			
Climatic category	4K4H			
Self-consumption	<1 W			
Cooling concept	Natural+Smart cooling			
Topology	Transformerless			
Humidity	0-95%,no condensation			
Communication:(RS485/WIFI)	Yes/Opt.			
Warranty:(5/10/20 years)	Yes/Opt./Opt.			
Standards	CQC,VDE-AR-N4105,VDE012 -61-1,AS4777,IEC61727,IEC62116			