

COT5-12KTL



Χαρακτηριστικά:

- Μετασχηματιστής με τοπολογία τριών επιπέδων.
- Μέγιστη απόδοση 98.2%.
- Διπλό MPPT με μεγάλο εύρος τάσης εισόδου.
- Συμπαγής Σχεδιασμός χωρίς ψήκτρες!

Ευελιξία:

- Ανθεκτικός (βροχή/σκόνη). Θήκη Al-alloy-IP65.
- Εύκολη εγκατάσταση και συντήρηση.
- Σύνδεση RS485/ Wi-Fi (προαιρετικά).
- Πολυγλωσσικές ρυθμίσεις σε μεγάλη LCD οθόνη.

Αξιοπιστία:

- Αξιοπίστη προστασία από υπέρταση/ υπόταση, βραχυκύκλωμα, RCD κτλ.
- 5 Χρόνια εγγύηση ποιότητας 5-years quality warranty. Αποθηκεύει δεδομένα 25 χρόνων!

Πιστοποιήσεις:

CQC , VDE-AR-N4105 , VDE0126-1-1 , G59/2 , G83/1-1 , AS4777, IEC61727 , IEC62116.

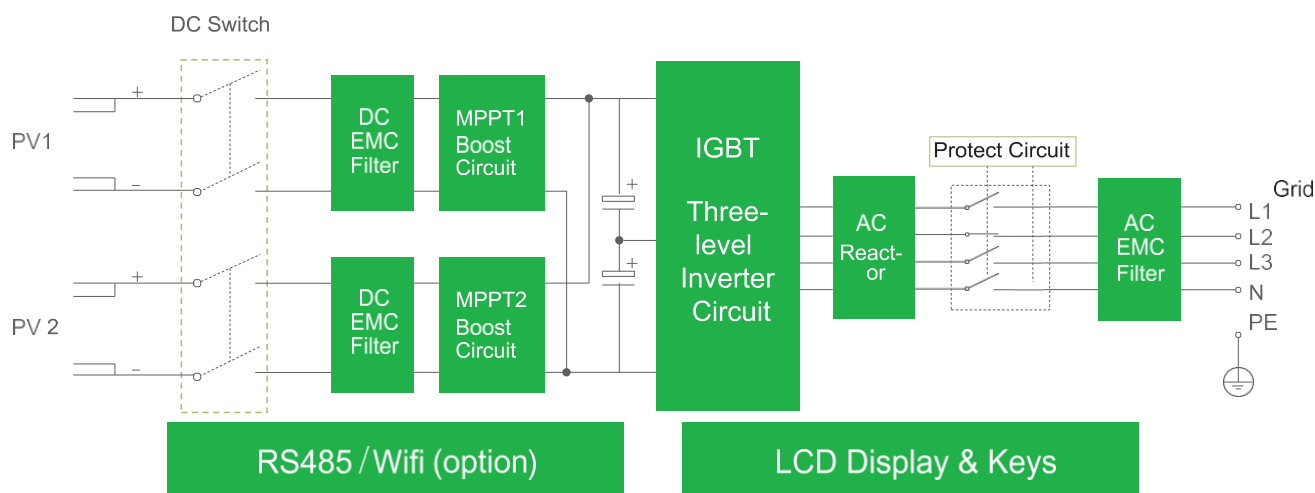


COT™ Series

Οι τριφασικοί μετατροπείς δικτύου της COHEART με τοπολογία τριών επιπέδων είναι η καλύτερη επιλογή για μικρά και μεσαία εμπορικά φωτοβολταϊκά πάρκα (10KW-1MW).

Χάρη στη χρήση τους παγκοσμίως, η σειρά COG έχει αποδειχθεί εξαιρετική για την απόδοση της σε μικρά και μεσαία με μεγάλη απόδοση ισχύος και το χαμηλότερο κόστος εγκατάστασης- συντήρησης!

Διάγραμμα



Τεχνικά στοιχεία COT5K/8K/10K/12KTL

Model	COT5KTL	COT8KTL	COT10KTL	COT12KTL
Input(DC)				
Max. DC power	6500 W	9600 W	12100 W	13200 W
Max. DC voltage	1100 V	1100 V	1100 V	1100 V
Min. working voltage	200 V	200 V	200 V	200 V
MPPT voltage rang(full load)	250...1000 V	250...1000 V	200...1000 V	200...1000 V
Max. input current/per string(A)	14/14	14/14	14/14	14/14
Number of MPP trackers/string per MPP tracker	2/1	2/1	2/1	2/1
Output(AC)				
AC nominal power	5 KW	8 KW	10 KW	12 KW
Max. AC apparent power	5.5 KVA	8.8 KVA	11 KVA	13.2 KVA
Max. output current(A)	8 A	13.5 A	17 A	19 A
Nominal AC Voltage	3/N/PE 230V/400V			
AC grid frequency	50Hz/60Hz			
Power factor (cosφ)	0.8leading. 0.8laging			
Harmonics	<3%			
Efficiency				
Max. efficiency	98.2%	98.3%	98.3%	98.3%
Euro. efficiency	97.8%	98.0%	98.1%	98.1%
MPPT efficiency	99.9%	99.9%	99.9%	99.9%
General data				
Dimensions (W/H/D)	403/360/173mm		403/360/193mm	
Weight	14kg		15kg	
Operating temperature range	-25 °C ... +60 °C			
Degree of protection	IP65			
Climatic category	4K4H			
Internal consumption :(night) Topology	<1 W			
Cooling concept	Natural Convection			
Display	LCD			
Humidity	0-95%,no condensation			
Communication: RS485/WiFi	Yes/opt.			
Warranty:5/10/20 years	Yes/opt./opt.			
Standards				
CQC , VDE-AR-N4105 , VDE012	6-1-1 , G59/2 , G83/1-1 , AS4777,IEC61727,I EC62116			